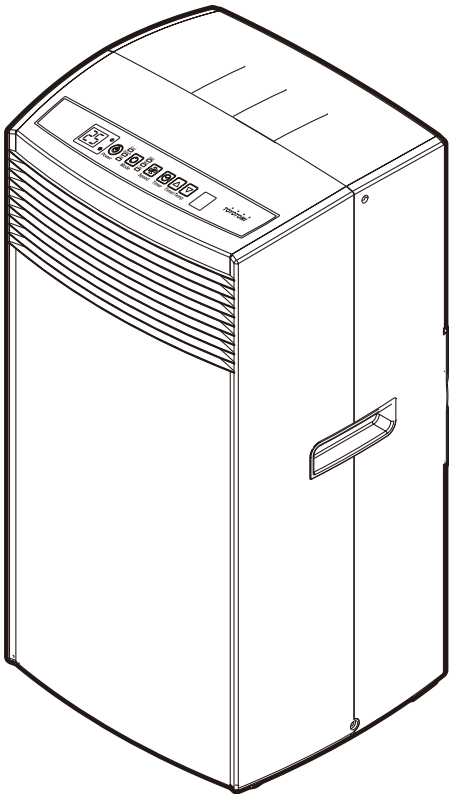


TÖYÖTÖMI



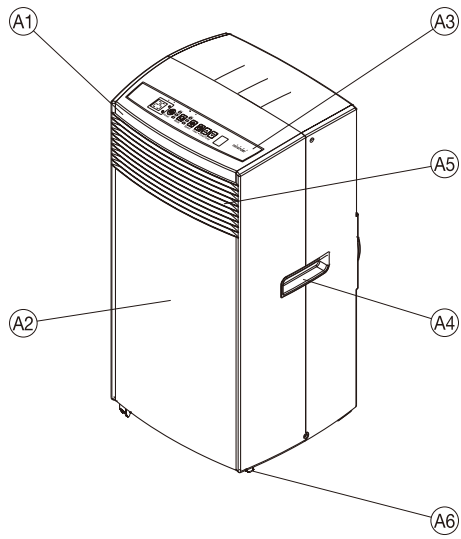
TAD-24E

**MOBILE AIR CONDITIONER
CLIMATISEUR MOBILE
MOBILES KLIMAGERÄT
MOBIELE AIRCONDITIONER**

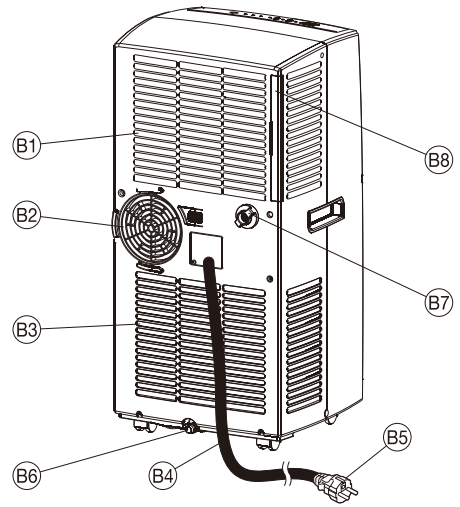
OPERATING MANUAL
MANUEL D'UTILISATION
BEDIENUNGSANLEITUNG
GEBRUIKSAANWIJZING

ENGLISH P. 1
FRANÇAIS P. 5
DEUTSCH P. 9
NEDERLANDS P.13

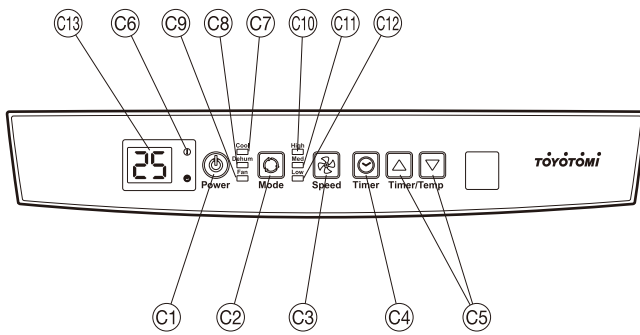
A



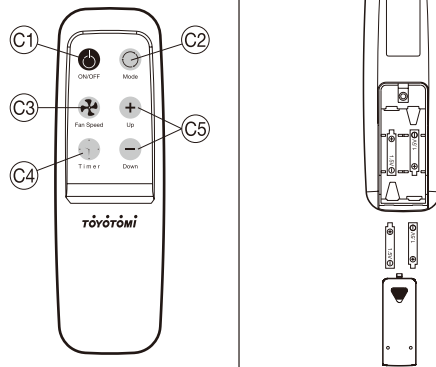
B



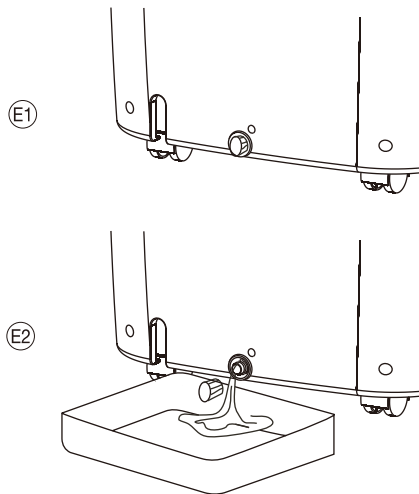
C



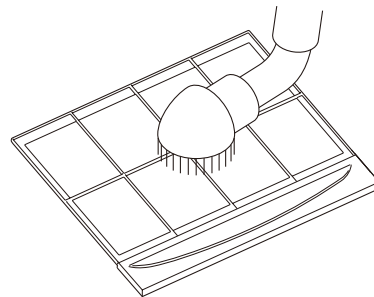
D



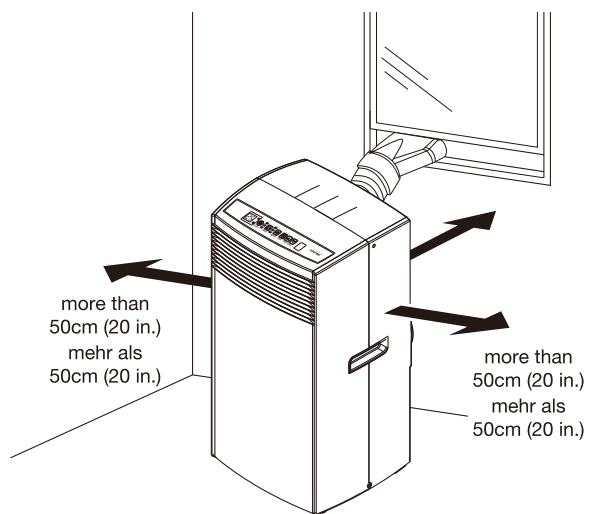
E



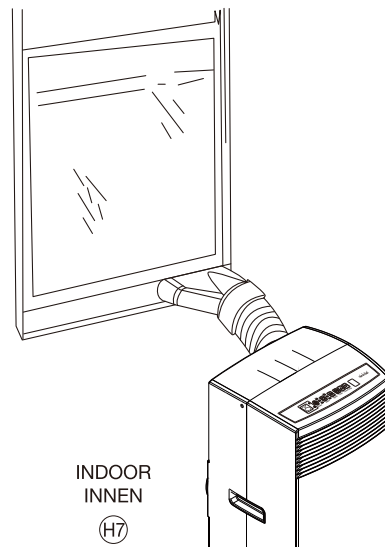
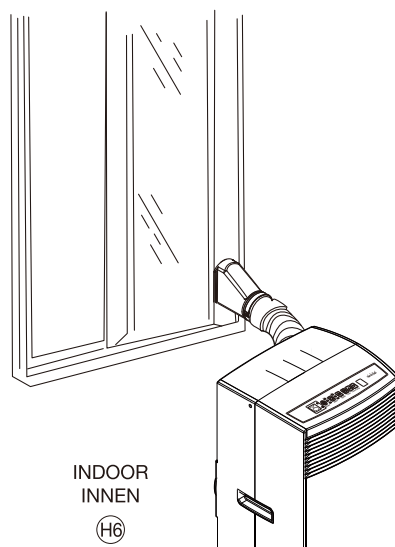
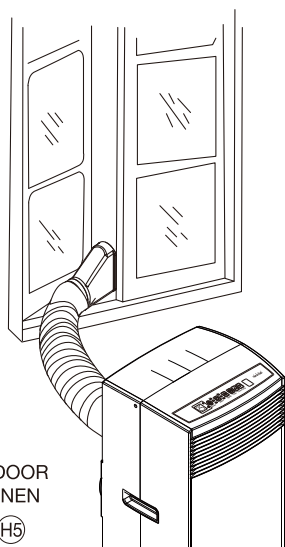
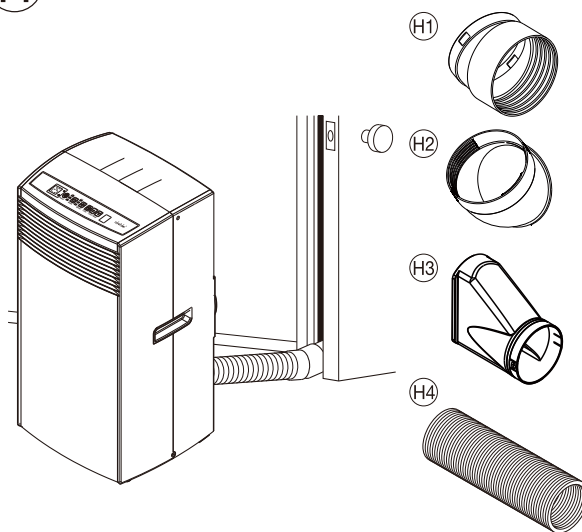
F



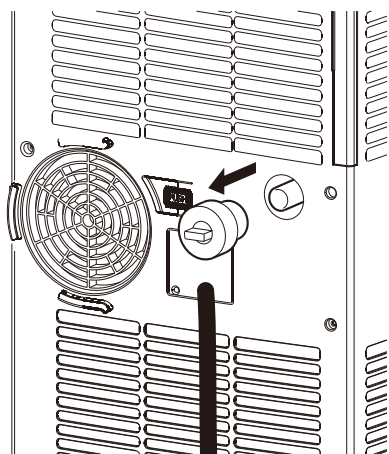
G



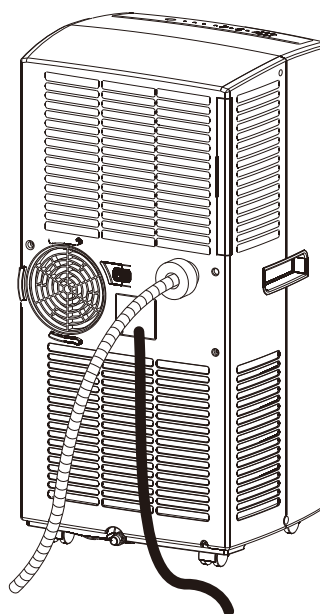
H



I



I2



ÜBERSICHT

Dieses Gerät ist für eine örtlich begrenzte Abgabe von kühler Luft bestimmt. Das Gerät sorgt für mehr persönlichen Komfort, egal ob am Arbeitsplatz oder in Ihrem Lieblingssessel.

Die (4) Rollfüße ermöglichen einen problemlosen Transport des Geräts von einem Raum in einen anderen. Die Luft wird gleichzeitig gekühlt und getrocknet, sodass Sie auch bei feuchtem oder regnerischem Wetter ein angenehmes Wohnklima genießen können. Bei einem Einsatz als Luftentfeuchter bleiben Ihre Möbel und Stoffe in einem einwandfreien Zustand.

Herkömmliche Klimageräte verbrauchen viel Strom, um ganze Räume zu kühlen, einschließlich Wänden und Möbeln. Dieses Gerät sorgt ausschließlich genau innerhalb des gewünschten Bereichs für kühle und trockene Luft. Auf diese Weise wird keine Energie für die Kühlung der Umgebung verschwendet.

Es lässt sich sehr einfach bedienen. Über den eingebauten Timer kann eine Einsatzdauer zwischen 1 bis 24 Stunden eingestellt werden, wobei das Gerät automatisch ein- und ausgeschaltet wird. Diese Funktion ist insbesondere vor dem Zubettgehen sehr praktisch.

Eine Entlüftung ist nicht erforderlich. Wenn das Gerät jedoch ausschließlich in einem Raum eingesetzt werden soll, kann die Kühlwirkung durch den Einsatz des Entlüftungskits verstärkt werden, der im Lieferumfang inbegriffen ist.

OPERATIONAL FEATURES

1. KÜHLFUNKTION:

Normalerweise wird kühle Luft durch den Umluftventilator über die Frontgitter abgegeben. Der Umluftventilator bietet drei (3) Geschwindigkeitsstufen.

2. AUTOMATIKFUNKTION:

Sobald das gewünschte Programm eingestellt wurde, bleibt es gespeichert, solange das Gerät mit der Steckdose verbunden ist. Bei einem Stromausfall muss das gewünschte Programm nach der Behebung wieder eingegeben werden.

3. TEMPERATURKONTROLLE:

Der Kompressor schaltet sich automatisch EIN oder AUS, um die gewünschte Temperatur aufrechtzuerhalten.

4. TIMER-FUNKTION

Das Gerät schaltet sich gemäß der programmierten Zeitdauer ein und wieder aus (1, 2, 3 ... 24 Stunden).

5. AUTOMATISCHE AUS-FUNKTION BEI VOLLEM WASSERTANK:

Bei vollem Wassertank schaltet sich das Gerät automatisch ab. Dabei geht die Warnleuchte an. Sobald das Kondenswasser aus dem Tank entfernt wurde, muss die Power-Taste zweimal gedrückt werden, um das Gerät wieder in Betrieb zu nehmen.

6. LUFTFILTER:

Das Gerät wird durch einen Vorfilter vor Staub geschützt.

1. BESCHREIBUNG

Abb. A VORDERSEITE

- A1 Luftauslass
- A2 Frontabdeckung
- A3 Bedienfeld
- A4 Tragegriff
- A5 Horizontale Gitter
- A6 Rollfüße

Abb. B RÜCKSEITE

- B1 Luftzufuhr (Verdampfer)
- B2 Abluftöffnung
- B3 Luftzufuhr (Kondensator)
- B4 Stromkabel
- B5 Netzstecker
- B6 Kondenswasserabfluss
- B7 Kondenswasserabfluss für eine durchgehende Entwässerung (nur Entfeuchtungsfunktion)
- B8 Lufteinlassgitter (Vorfilter)

Abb. C BEDIENFELD

- C1 Power-Taste
- C2 Taste zur Auswahl des Modus
- C3 Taste zum Einstellen der Ventilatorstufe
- C4 Timer-Taste
- C5 Tasten zur Feineinstellung
- C6 Warnleuchte (voller Tank)
- C7 Kühl-Modus Leuchte (blau)
- C8 Entfeuchter-Modus Leuchte (orange)
- C9 Ventilator-Modus Leuchte (grün)
- C10 Leuchte hoher Luftdurchsatz

C11 Leuchte mittlerer Luftdurchsatz

C12 Leuchte geringer Luftdurchsatz

C13 Digitale Anzeige

Abb. H ABLUFTSCHLAUCH-SET

H1 Abluftschlauchadapteraufsatz

H2 Abluftschlauchadapteraufsatz (Am Gerät befestigen)

H3 Abluftaufsatz

H4 Abluftschlauch

2. SICHERHEITSHINWEISE

WICHTIG

- Vor dem Gebrauch die Sicherheitshinweise sorgfältig lesen.
- Das Gerät sollte bei einer Raumtemperatur zwischen 18°C bis 35 °C betrieben werden. Bei einer Raumtemperatur unter 18°C kann es zu Eisbildung auf den Kühlschlangen kommen. Bei einer Raumtemperatur über 35°C schaltet sich der Kompressor automatisch aus, um sich zu schützen.
- IMMER nach dem Ausschalten des Geräts 3 Min. warten, bevor es wieder eingeschaltet wird.

⚠ WARNHINWEIS

- NIE Kinder, Menschen mit Behinderung oder Senioren direkt dem Luftstrom aussetzen. Die Richtung des Luftstroms anpassen.
- Kinder von dem Gerät fernhalten. Kinder reagieren besonders sensibel auf dieses Risiko. Der Ventilator im Inneren läuft bei hohen Geschwindigkeiten. Wird dieser abgedeckt, kann es zu einer Beeinträchtigung der Leistungsfähigkeit des Klimageräts kommen oder es kann funktionsunfähig werden.
- KEINE Gegenstände in den Lufteingangs- und -ausgangsbereich einführen.
- NICHT mit feuchten Händen von der Steckdose trennen. Ansonsten kann es zu einem elektrischen Schlag kommen.
- NICHT in einer feuchten Umgebung laufen lassen.
- IMMER an 220-240 V, 50 Hz Einphasen-Stromversorgung anschließen.
- Sicherstellen, dass der Netzstecker sicher mit der Steckdose verbunden wird.
- Das Stromkabel NICHT unter Teppichboden, Vorlegern oder Fußmatten jeglicher Art verlegen.
- Das Stromkabel NICHT kürzen oder bearbeiten.
- KEINE übermäßige Kraft oder starken Druck auf das Stromkabel ausüben.
- Der Stecker muss staubfrei sein.
- KEIN Verlängerungskabel einsetzen.
- NICHT durch Ziehen oder Verbinden mit der Steckdose ein- oder ausschalten, da es ansonsten zu einem elektrischen Schlag oder Brand kommen kann.
- Bei Blitzgefahr das Gerät ausschalten und das Stromkabel von der Steckdose trennen.
- NICHT den Verdampfer, Kondensator oder die Leitungen berühren.
- NICHT ohne Filter laufen lassen.
- Wenn die Netzanschlussleitung dieses Gerätes beschädigt ist, muss sie durch den Hersteller oder seinen Kundendienst oder eine ähnlich qualifizierte Person ersetzt werden, um Gefährdungen zu vermeiden.
- Dieses Gerät eignet sich für den Gebrauch durch Kinder ab 8 Jahren sowie durch Personen mit eingeschränkten physischen, sensorischen und geistigen Kapazitäten bzw. mit wenig Erfahrung und geringen Kenntnissen, insofern diese entweder auf angemessene Weise beaufsichtigt oder in die Bedienung des Geräts eingeführt werden und sich der mit der Benutzung des Geräts verbundenen Gefahren bewusst sind.
- Kinder dürfen nicht mit dem Gerät spielen.
- Die Reinigung und Wartung des Geräts durch Kinder darf nur unter Beaufsichtigung erfolgen.

⚠ WARNHINWEISE

- Das Gerät mehr als 50 cm (20 Inch) von anderen Gegenständen oder der Wand entfernt aufstellen. (Abb. G)
- Wenn das Gerät in einer sehr feuchten Umgebung im KÜHL-Modus betrieben wird, können sowohl die obere als auch die hintere Abdeckung beschlagen. Der Beschlag sollte entfernt werden, bevor er sich auf Boden oder Teppich absetzen kann.
- Das Kondenswasser muss vor dem Transport des Geräts geleert werden.
- Um Korrosion zu vermeiden, NICHT an Orten mit feuchter, salziger Luft einsetzen.
- NICHT in direktem Sonnenlicht einsetzen.

- NICHT GEEIGNET für die Kühlung von Lebensmitteln, für Tiere, Pflanzen, Präzisionsgeräte, Kunstgegenstände und Medikamente.
- Tiere, Pflanzen oder Verbrennungsanlagen NICHT in den direkten Luftstrom des Geräts kommen lassen.
- NICHT auf das Gerät setzen und KEINE Gegenstände darauf abstellen.
- Das Gerät NICHT auf der Seite aufliegen lassen oder auf den Kopf stellen.

3. BETRIEB

BETRIEBSABLAUF:

1. DIE "POWER"-TASTE (C1) AUF "ON" (EIN) STELLEN.

Die Kühlmodus-Leuchte (C7) und die Leuchte geringer Luftdurchsatz brennen und das Gerät beginnt zu arbeiten.

2. DIE MODUS-TASTE (C2) BETÄTIGEN

Die Modus-Taste (C2) betätigen, um den gewünschten MODUS einzustellen "KÜHLEN" (C7), "ENTFEUCHTEN" (C8) oder "VENTILATOR" (C9).

KÜHL-Modus (C7)

Im "KÜHL"-Modus wird die Luft gekühlt und heiße Luft wird über den Abluftschlauch-Ausgang abgelassen.

ENTFEUCHTEN-Modus (C8)

Die Luft wird im Gerät entfeuchtet, ohne dass dieses komplett im Kühl-Modus laufen muss.

Im "ENTFEUCHTEN"-Modus kann die Ventilatorgeschwindigkeit nicht angepasst werden.

Hinweis: Bei Gebrauch der kontinuierlichen Drainage-Funktion, die Gummikappe vom Wasserablauf entfernen. (I1) Anschließend den Drainageschlauch (Innendurchmesser 13 mm) horizontal unter der Drainageöffnung befestigen. Der Untergrund darf nicht uneben sein und der Schlauch sollte nicht geknickt werden. (I2)

VENTILATOR-Modus (C9)

Im "VENTILATOR"-Modus wird nur die Raumluft umverteilt, weshalb es nicht möglich ist, die Raumtemperatur einzustellen.

3. BEDIENUNG DER TASTEN TIMER / TEMPERATUREINSTELLUNG (C5)

Die gewünschte Raumtemperatur durch Betätigung der „UP“-Taste (AUFWÄRTS) "▲" oder „DOWN“-Taste "▼" (ABWÄRTS) einstellen. Standardmäßig wird die Raumtemperatur angezeigt.

Beim Betätigen der "▲" oder "▼"-Taste wird die eingestellte Temperatur angezeigt und kann angepasst werden. Nach 15 Sekunden wird auf dem Display wieder die Raumtemperatur angegeben.

Werden beide Tasten gleichzeitig gedrückt, schaltet das Display zwischen Celsius und Fahrenheit hin und her.

4. BEDIENUNG DER TASTE ZUM EINSTELLEN DER VENTILATORGESCHWINDIGKEIT (C3)

Die Taste zum Einstellen der Ventilatorgeschwindigkeit (C3) drücken, um die gewünschte Luftdurchsatzrate einzustellen.

Hoch Betrieb bei hohem Luftdurchsatz (C10, C11, C12)

Mittel Betrieb bei mittlerem Luftdurchsatz (C11, C12)

Gering Betrieb bei geringem Luftdurchsatz (C12)

5. BETRIEB STOPPEN

Die "Power"-Taste (C1) betätigen und sofort gehen alle Lichter aus.

TIMER-BETRIEB

Automatisches AUSSCHALTEN:

Bei einem Betrieb des Geräts im KÜHLMODUS kann über die Timer-Taste (C4) die Anzahl der Stunden ausgewählt werden, die das Gerät im Kühlmodus betrieben werden soll, um sich anschließend automatisch auszuschalten.

Automatisches EINSCHALTEN:

Bei ausgeschaltetem Gerät die Timer-Taste (C4) betätigen, um die Anzahl der Stunden bis zum automatischen Einschalten des Geräts auszuwählen.

GEBRAUCH DER FERNBEDIENUNG

Die Funktionen sind dieselben wie auf dem Bedienfeld des Kühlgeräts. (Abb. C)

Batterien: Die Abdeckung auf der Rückseite der Fernbedienung entfernen und die Batterien einsetzen, wobei (+) und (-) Pol in die richtige Richtung zeigen müssen. (Abb. D)

▲ WARNHINWEISE

- Ausschließlich AAA oder IEC R03 1,5 V Batterien verwenden.
- Keine aufladbaren Batterien verwenden.
- Die Batterien immer gleichzeitig auswechseln.
- Die Batterien NICHT verbrennen, da es zu einer Explosion kommen kann.
- Die Batterien NICHT mit umgekehrten Polen (+/-) einsetzen.
- Die Batterien und andere Kleinteile, die verschluckt werden könnten, außerhalb der Reichweite von Kleinkindern aufbewahren. Sollte dennoch etwas verschluckt werden, unmittelbar einen Arzt konsultieren.

4. ÜBERSCHÜSSIGES WASSER (Abb. E)

1. Das überschüssige Wasser aus dem Tank kann in einer Schale gesammelt werden, die unter die Öffnung zum Ableiten des Wassers gestellt wird. (Abb. E2)
 2. Den Verschluss entfernen und das Wasser in die Schale laufen lassen.
 3. Sobald das ganze Wasser aus dem Tank geleert wurde, den Verschluss wieder anbringen.
 4. Die mit Wasser gefüllte Schale entfernen.
 5. Das Gerät zum Trocknen des Inneren im Ventilator-Modus laufen lassen.
- HINWEIS: Den Tank einmal pro Woche leeren.

5. REINIGUNG

REINIGUNG LUFTEINLASSGITTER (Abb. F)

1. Das Lufteinlassgitter (B8) alle zwei Wochen reinigen.
2. Zum Entfernen des Lufteinlassgitters (B8) am Gitter ziehen.
3. Den Staub mit einem Staubsauger entfernen.

▲ ACHTUNG

- Den Verdampfer NICHT berühren. Dabei könnte es zu Verletzungen oder Beschädigungen kommen.

▲ WARNHINWEISE

- Den Kohlefilter NICHT mit Wasser abspülen.

OBERFLÄCHE REINIGEN

Die Außenseite des Geräts mit einem weichen, feuchten Tuch reinigen.

▲ WARNHINWEISE

- KEIN/E Benzin, Lösungsmittel, Chemikalien, Reinigungs- oder Poliermittel verwenden, da ansonsten die Oberfläche beschädigt werden könnte.

6. LANGFRISTIGE AUFBEWAHRUNG

Nach jeder Saison bzw. immer dann, wenn Sie das Gerät über einen längeren Zeitraum nicht mehr benötigen, wird die folgende Vorgehensweise empfohlen.

1. Das Gerät 5 oder 6 Stunden nur im „VENTILATOR“ (C9) Modus laufen lassen, um das Innere zu trocknen.
2. Den Tank leeren und das Gerät von der Steckdose trennen.
3. Das Gerät säubern.
Das Gerät mit einem weichen, feuchten Tuch oder einem Staubsauger von Schmutz oder Staub befreien.
4. Das Lufteinlassgitter (B8) reinigen und auswechseln.
5. Das Gerät verstauen.
Am besten sollte das Gerät in der Originalverpackung verstaut werden. Wenn die Originalverpackung abhandengekommen ist, das Gerät mit einem großen Plastikbeutel abdecken und an einem kühlen, trockenen Ort aufbewahren.

▲ WARNHINWEISE

- Das Gerät IMMER in vertikaler Position verstauen.
- KEINE schweren Gegenstände oben auf das Gerät stellen.

7. TRANSPORT

Das Gerät muss immer in vertikaler Position transportiert werden. Wenn das Gerät länger als 1/2 Stunde in einer liegenden Position bleiben muss, SOLLTE ES SICH ÜBER EINEN ZEITRAUM VON 24 STUNDEN VOR DEM VORGANG IN EINER AUFRECHTEN POSITION BEFINDEN. Sollte dies nicht erfolgen, kann es zu einer Beschädigung des Kompressors kommen. Vor dem Transport / der Handhabung muss der Tank leer sein.

8. FEHLERBEHEBUNG

SYMPTOM	URSACHE	LÖSUNG
Das Gerät funktioniert nicht.	<ul style="list-style-type: none"> - Keine Stromversorgung. - Der Netzstecker ist nicht richtig mit der Steckdose verbunden. - Die Kontrollleuchte, die anzeigt, dass der Tank voll ist, LEUCHTET. Der Wassertank ist voll. 	<ul style="list-style-type: none"> - Warten, bis der Strom wieder verfügbar ist. - Den Netzstecker richtig mit der Steckdose verbinden. - Den Wassertank leeren.
Das Gerät stoppt plötzlich während des Betriebs.	<ul style="list-style-type: none"> - Die Raumtemperatur hat die vorgegebene Temperatur erreicht. - Die eingestellte Zeit ist abgelaufen. - Die Kontrollleuchte, die anzeigt, dass der Tank voll ist, LEUCHTET. Der Wassertank ist voll. 	<ul style="list-style-type: none"> - Die Temperatur neu einstellen. - Den Timer neu einstellen. - Den Wassertank leeren.
Das Gerät funktioniert sprunghaft	<ul style="list-style-type: none"> - Fehlfunktion - Die Umgebungstemperatur ist zu hoch oder zu niedrig. - Der Abluftschlauch ist verstopft. 	<ul style="list-style-type: none"> - Kontaktieren Sie Ihren Händler. - Den Schlauch überprüfen.
Das Gerät funktioniert, der Raum wird jedoch nicht gekühlt.	<ul style="list-style-type: none"> - Es steht ein Fenster oder eine Tür im Raum offen. - Es befindet sich eine Wärmequelle im Raum oder zu viele Menschen. - Das Lufteinlassgitter ist verstopft. - Der Filter ist zu schmutzig. - Die eingestellte Temperatur ist zu hoch. 	<ul style="list-style-type: none"> - Alle Fenster und Türen schließen. - Alle Wärmequellen aus dem Raum entfernen. - Das Lufteinlassgitter reinigen. - Den Filter auswechseln. - Die Temperatureinstellung heruntersetzen.
Bei Handhabung des Geräts spritzt Kondenswasser.	<ul style="list-style-type: none"> - Der Tank ist fast voll. 	<ul style="list-style-type: none"> - Den Verschluss von der Abflussöffnung am unteren Ende auf der Rückseite des Geräts entfernen, das Wasser ablaufen lassen und schon wird das Gerät automatisch wieder funktionieren.

VOR DEM EINSCHALTEN EINES TECHNIKERS

Bei folgenden Symptomen handelt es sich nicht um Defekte.

Ein Zischgeräusch oder ein hohler Klang:	⇒ Dieses Geräusch wird vom Kühlmittel in den Schläuchen erzeugt.
Ein quietschendes Geräusch:	⇒ Dieses Geräusch geht vom Gerät aus, wenn es sich aufgrund von Temperaturveränderungen erweitert oder zusammenzieht.
Geruch:	⇒ Tabak-, Kosmetik- oder Lebensmittelgerüche können sich im Gerät ansammeln.
Das Gerät startet nicht sofort bzw. verändert den Modus nicht unmittelbar:	⇒ Um eine Überbelastung des Kompressormotors zu vermeiden, stoppt das Gerät etwas länger als 3 Minuten.

9. Technische Daten

MODELL	TAD-24E
KÜHLKAPAZITÄT	2,33 kW (8.000 BTU)
EE Klasse / EER*	A / 2,61
ENTFEUCHTUNGSKAPAZITÄT	1,4 L/H
STROMQUELLE	Einphasig 220~240 V, 50 Hz
STROMVERBRAUCH	0,89 kW
BETRIEBSSTROM	3,9 A
LUFTDURCHSATZ (MAX.)	220 m ³ /h
FÜR RÄUME MIT EINER GRÖSSE BIS	48 m ³
BETRIEBSTEMPERATUR BEREICH	18°C ~ 35°C
GERÄUSCHLEVEL	65 dB
GERÄTESCHUTZKLASSE	IPX0
SICHERUNG	T3.15A / 250V
MASSE (BxHxT)	350 x 325 x 720 mm
GEWICHT	21,5 kg
KOMPRESSOR	DREHKOMPRESSOR
KÜHLMITTEL	R-410A / 380 g

*Gemäß EN-14511-2013

HINWEIS: Die Kühlkapazität hängt von der jeweiligen Raumtemperatur und Feuchtigkeit ab.

ENTHÄLT UNTER DAS KYOTO-PROTOKOLL FALLENDE FLUORI-ERTE TREIBHAUSGASE.

HERMETISCH ABGESCHLOSSENES SYSTEM

10. ENTLÜFTUNGSKIT ZUBEHÖR

Wenn das Gerät ausschließlich in einem Raum eingesetzt werden soll, kann die Kühlwirkung durch den Einsatz des folgenden Entlüftungskits verstärkt werden.

ABLUFTSCHLAUCH-SET (FLEXIBLER SCHLAUCH) (Abb. H)
Max. 1,2 m

EINSATZ DES ABLUFTSCHLAUCH-SETS (Abb. H)

1. Beide Enden des Abluftschlauchs (flexibler Schlauch) (H4) in den Abluftschlauchadapteraufsatz (H1 & H2) einführen und dabei im Uhrzeigersinn in das Rohr eindrehen. Zudem einen Abluftschlauchadapteraufsatz (H2) im Uhrzeigersinn in die Abluftöffnung (B2) eindrehen bis dieser einrastet indem das Abluftschlauch-Verbindungsstück nach unten hin übergestülpt wird.
2. Den Abluftschlauch (H4) auseinanderziehen und das Fenster oder die Tür so gut wie möglich schließen, wobei der Abluftschlauchadapteraufsatz festgeklemmt werden sollte (H3)

HINWEIS: Das Gerät so nah wie möglich am Fenster oder an der Tür aufstellen. (H5, H6, H7)

EINGESCHRÄNKTE GARANTIE

TOYOTOMI CO., LTD. (TOYOTOMI) garantiert, dass jedes Produkt und alle hierfür vom Unternehmen verkauften Teile fehlerfrei sind in Bezug auf Materialien und Ausführung, unter normalen Einsatz- und Wartungsbedingungen während 24 MONATEN ab dem Zeitpunkt der Lieferung an den ursprünglichen Käufer im Einzelhandel unter Anwendung der folgenden Garantiebedingungen:

DURCH DIE GARANTIE ABGEDECKT: Die Garantie deckt das Produkt und alle Teile des Produkts, die fehlerhaftes Material oder eine fehlerhafte Ausführung aufweisen.

DURCH DIE GARANTIE NICHT ABGEDECKT:

Diese Garantie deckt keine Fehler, die auf die Nachlässigkeit Dritter zurückzuführen sind; auf eine Installation, einen Betrieb oder eine Wartung, die nicht im Einklang mit der Gebrauchsanweisung stehen (Betriebs- und Wartungsanweisungen liegen jedem neuen Gerät bei); unsachgemäßen Gebrauch; Unfälle; Veränderungen; den Einsatz von nicht zugelassenen oder nicht den Normen entsprechenden TOYOTOMI-Ersatz- und Zubehörteilen; elektrische Fehlfunktionen, z. B. aufgrund von Überspannung, Kurzschlüssen usw.; unsachgemäße Installation oder Reparatur durch andere als eine spezialisierte und von TOYOTOMI angegebene Servicestelle.

DURCH DIE GARANTIE ABGEDECKTE PERSONEN:

Der ursprüngliche Käufer im Einzelhandel.

WAS WIR IM GARANTIEFALL TUN: TOYOTOMI wird nach eigenem Ermessen alle fehlerhaften Teile entweder kostenlos reparieren oder ersetzen, die im Rahmen dieser eingeschränkten Garantie abgedeckt sind, wobei das Gerät beim nächstgelegenen autorisierten Händler oder Vertriebspartner von TOYOTOMI eingereicht werden muss.

WAS SIE FÜR EINE INANSPRUCHNAHME DER GARANTIE TUN MÜSSEN: Das fehlerhafte Produkt oder die Teile bei einem autorisierten Händler oder Vertriebspartner von TOYOTOMI zusammen mit dieser EINGESCHRÄNKTEN GARANTIE einreichen. Wenn dieser Service vor Ort nicht angeboten wird, kontaktieren Sie bitte unsere KUNDENDIENSTABTEILUNG unter:

TOYOTOMI EUROPE SALES B.V.

E-MAIL: info@toyotomi.eu

WEBSITE: www.toyotomi.eu

DAS WEITER OBEN GESAGTE BEINHÄLTET ALLE VERPFLICHTUNGEN UND DIE GESAMTE HAFTUNG VON TOYOTOMI IN BEZUG AUF DIE QUALITÄT DER VON TOYOTOMI GELIEFERTEN PRODUKTE. ALLE ANDEREN GARANTIEEN, AUSDRÜCKLICH ODER STILLSCHWEIGEND, EINSCHLIESSLICH DER GEBRAUCHSTAUGLICHKEIT ODER DER EIGNUNG FÜR EINEN BESTIMMTEN ZWECK, SIND NICHT ANWENDBAR. TOYOTOMI HAFTET NICHT FÜR DEN VERLUST DER EINSATZFÄHIGKEIT DES PRODUKTS, DIE UNANGEMESSENHEIT, VERLUST ODER ANDERE SCHÄDEN, DIE DIREKT ODER INDIREKT AUS DEM GEBRAUCH BZW. DEM FEHLERHAFTEN GEBRAUCH DES PRODUKTS RESULTIEREN ODER SCHÄDEN BASIEREND AUF ODER ZURÜCKFÜHRBAR AUF DEFEKTE IM PRODUKT.

Niemand außer TOYOTOMI ist befugt, diese beschränkte Garantie zu erweitern oder die Bedingungen in jeglicher Weise zu ändern.

In manchen Ländern ist der Ausschluss oder die Begrenzung von Neben- oder Folgeschäden für die Dauer einer impliziten Garantie nicht zugelassen, d. h. dieser Ausschluss oder diese Begrenzungen gelten möglicherweise nicht für Sie. Im Rahmen dieser beschränkten Garantie haben Sie bestimmte Rechtsansprüche und möglicherweise je nach Land auch andere Rechte.

TOYOTOMI CO., LTD.

5-17, Momozono-cho, Mizuho-ku,
Nagoya, 467-0855 Japan

www.toyotomi.jp